

## MANUAL BÅTTRAILER



För modell TFB-Trailer-1

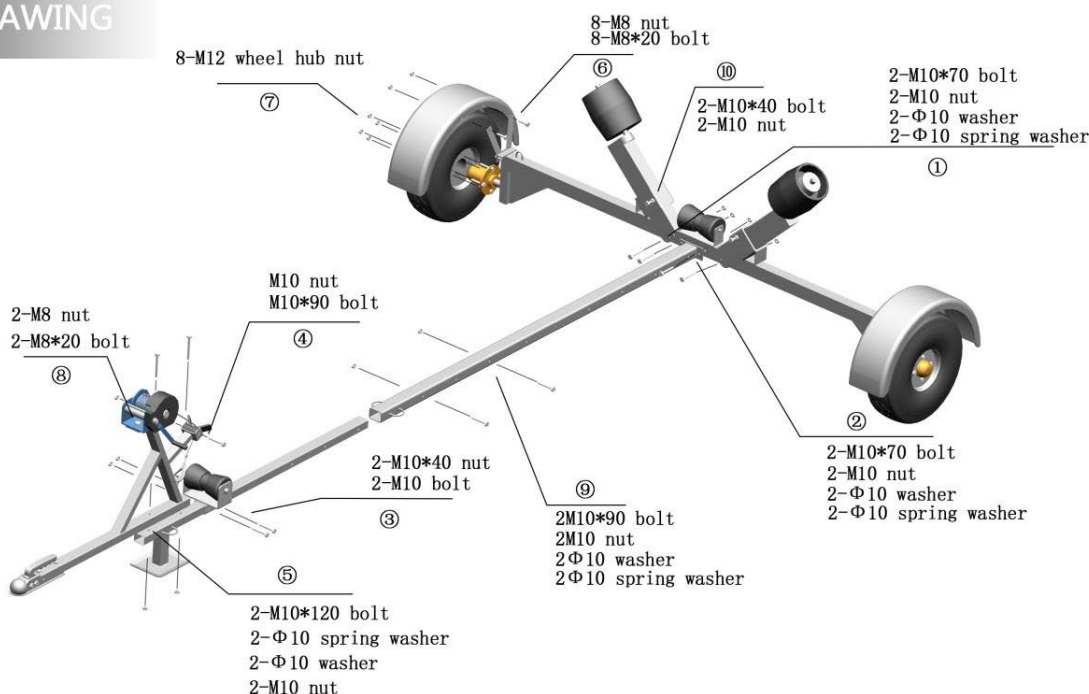
## MONTERINGSANVISNINGAR

### Verktyg som behövs – En justerbar skiftnyckel

**VIKTIGT MONTERINGSTIPS:** Dra inte åt några mutter- och bultkombinationer helt förrän alla delar är sammansatta! Dra åt med fingret plus bara ett varv av en skiftnyckel! Detta kommer tillfälligt att hålla låsmuttern på bulten samtidigt som det hjälper till att rikta in alla delar. Efter att alla delar har satts ihop måste alla mutter- och bultkombinationer dras åt helt.

1. Montera den bakre stöttan med 2-M10\*70 bult, 2-M10 mutter, 2- $\varnothing$ 10 bricka, 2- $\varnothing$ 10 fjäderbricka.
2. Montera ramen och bakhjulsfästet tillsammans med 2-M10\*70 bult, 2-M10 mutter, 2- $\varnothing$ 10 bricka, 2- $\varnothing$ 10 fjäderbricka.
3. Montera den främre stöttan med 2-M10\*40 mutter, 2-M10 bult.
4. Montera V-plastdelen med M10 mutter, M10\*90 bult.
5. Installera dragstången och vinschbasen med 2-M10\*120 bult, 2- $\varnothing$ 10 fjäderbricka, 2- $\varnothing$ 10 bricka, 2-M10 mutter.
6. Montera stänkskärmen med 8-M8 mutter, 8-M8\*20 bult.
7. Montera däckets med 8-M12 mutter.
8. Installera vinschen med 2-M8 mutter, 2-M8\*20 bult.
9. Montera dragstången och ramen tillsammans med 2-M10\*90 bult, 2-M10 mutter, 2- $\varnothing$ 10 bricka, 2- $\varnothing$ 10 fjäderbricka.
10. Installera drivröret på den bakre stöttan med 2-M10\*40 bult, 2-M10 mutter.

## ASSEMBLY DRAWING



## Observera

Denna artikel är endast avsedd för vissa tillämpningar. Distributören kan inte ansvara för problem som uppstår vid modifiering. Vi rekommenderar starkt att denna artikel inte modifieras och/eller används för någon annan tillämpning än den för vilken den är designad.

Allmänna säkerhetsregler

**WARNING:** Läs och förstå alla instruktioner. Underlåtenhet att följa alla instruktioner som anges nedan kan resultera i allvarliga skador.

**WARNING:** Varningarna och instruktionerna som diskuteras i denna bruksanvisning kan inte täcka alla möjliga tillstånd eller situationer som kan uppstå. Operatören måste förstå att sunt förnuft och försiktighet är faktorer som inte kan byggas in i denna produkt, utan måste tillhandahållas av operatören.

## Säkerhetsanvisningar

- Läs och förstå alla instruktioner i denna bruksanvisning innan första användning.
- Om inte anvisningarna följs finns det risk för allvarliga skador.
- Dubbelkolla monteringen för att säkerställa att allt monterats korrekt.
- Kontrollera regelbundet så att bultar, skruvar och muttrar sitter ordentligt. Över tid kan dessa delar lossas på grund av vibrationerna.
- Säkerställ att däcken har korrekt lufttryck. Rätt lufttryck i däcken förlänger livslängden på enheten. Se däcken.
- Kör inte i hastigheter över 15 km/h.
- Låt inte människor eller djur åka på trailern.
- Var försiktig med lutningsspärren, se alltid till att spärren är aktiv före användning.
- Använd aldrig för höga hastigheter när du drar släp.
- Överskrid aldrig den maximala lastkapaciteten på 500 kg.
- Tillåt aldrig människor eller djur att åka i trailer.
- Använd aldrig i kuperad terräng.
- Använd aldrig en skadad produkt.
- Använd aldrig när du är berusad eller läkemedel med biverkningar som kan påverka din körförmåga.
- Använd aldrig i stenig terräng eller på hinder.
- Använd aldrig vårdslöst -- Tänk på säkerhet!

## Komponentlista

Nr.	Del	Antal
1	M10*70 bult	4
2	M10 mutter	11
3	∅10 bricka	8
4	∅10 fjäderbricka	8
5	M10*40 mutter	2
6	M10 bult	2

Nr.	Del	Antal
7	M10*90 bult	3
8	M10*120 bult	2
9	M8 mutter	10
10	M8*20 bult	10
11	M10*40 bult	2
12	M12 mutter	8

### Konsumentkontakt

Arc E-commerce AB  
Box 3124  
13603 Haninge  
Sverige